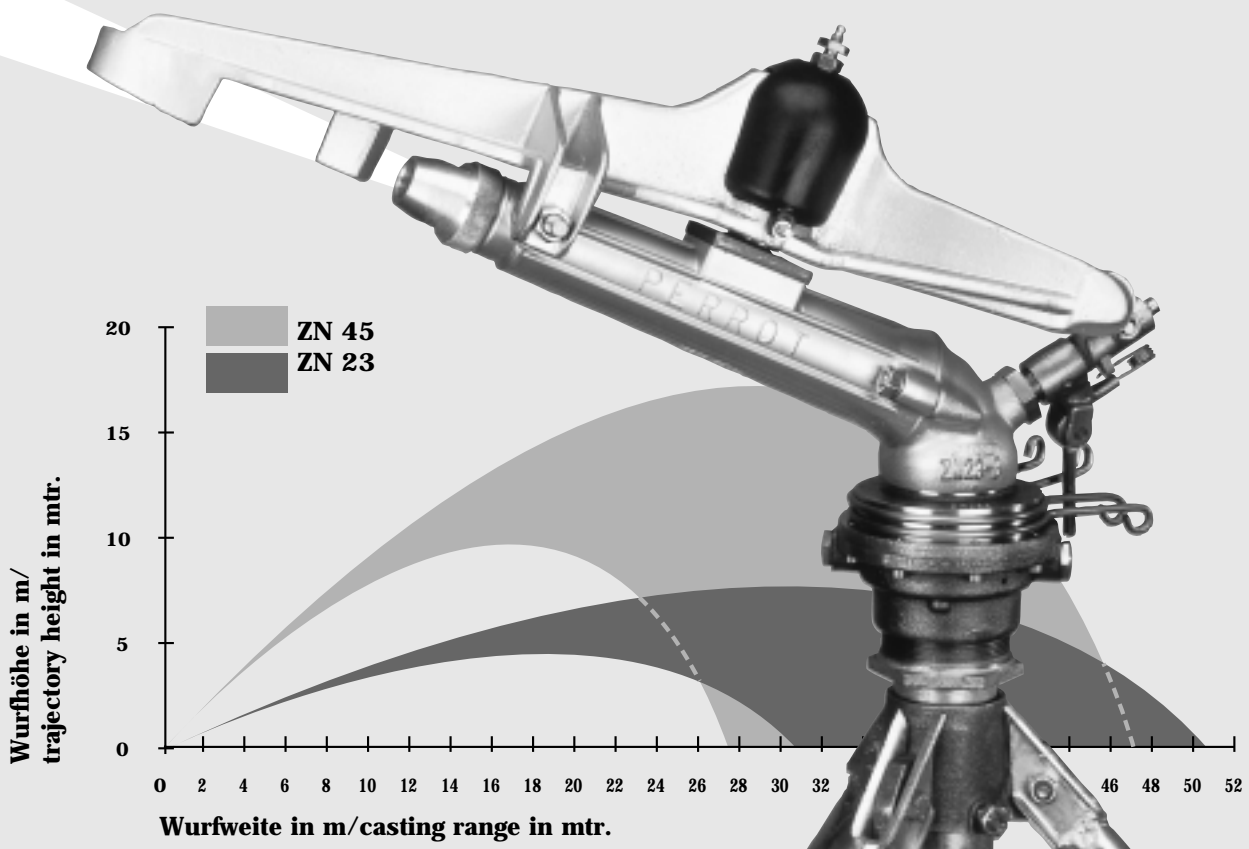


Kreisregner
 ZN 23 D 2-düsig
Kreis- & Teilkreisregner
 ZN 23 W 1-düsig, ZN 45 W 1-düsig
 full circle sprinkler
 ZN 23 D *twin nozzle*
 full & part circle sprinkler
 ZN 23 W *single nozzle*, ZN 45 W *single nozzle*



ANWENDUNG & EINSATZ

Diese Regner eignen sich für die Abwasserverregnung, Staubbinderung im Immissionsschutz auch in Verbindung mit kompletten IS-Stationen, für die Nasskonservierung von Stammholz, in der Landwirtschaft und für die Überkronenberegnung z.B. von Bananen. Perfekt abgestimmt und ausgestattet für Beregnungsmaschinen der Größe 110 bis 125. Mit 23° Strahlanstieg und somit windunempfindlich und von Hand - ohne Werkzeug - von Sektor- auf Vollkreisberegnung umstellbar. Professionelle Partner für den ständigen Einsatz auch bei schwankendem Wasserdruck bei Frisch- und bei Abwasser. Perrot - Wachstum und Regen auf Bestellung.



APPLIANCE AND USE

This sprinkler is specially recommended for use in dirty water, sewage disposal, dust suppression for coal stacks and in connection with complete IS-System for protection against odours. Ideal also for timber conservation, in pasture and over tree irrigation of bananas. The Perrot ZN 23 W is also the „soul“ of the hard hose reels size 75-100. The 23° angle trajectory makes this sprinkler insensitive against strong wind on exposed sites. The sprinkler can be adjusted by hand or through simple tools from full into part circle. This model is a professional partner for continuous service at variable pressures in fresh and dirty water installations. Perrot secures growth through rain on request.

