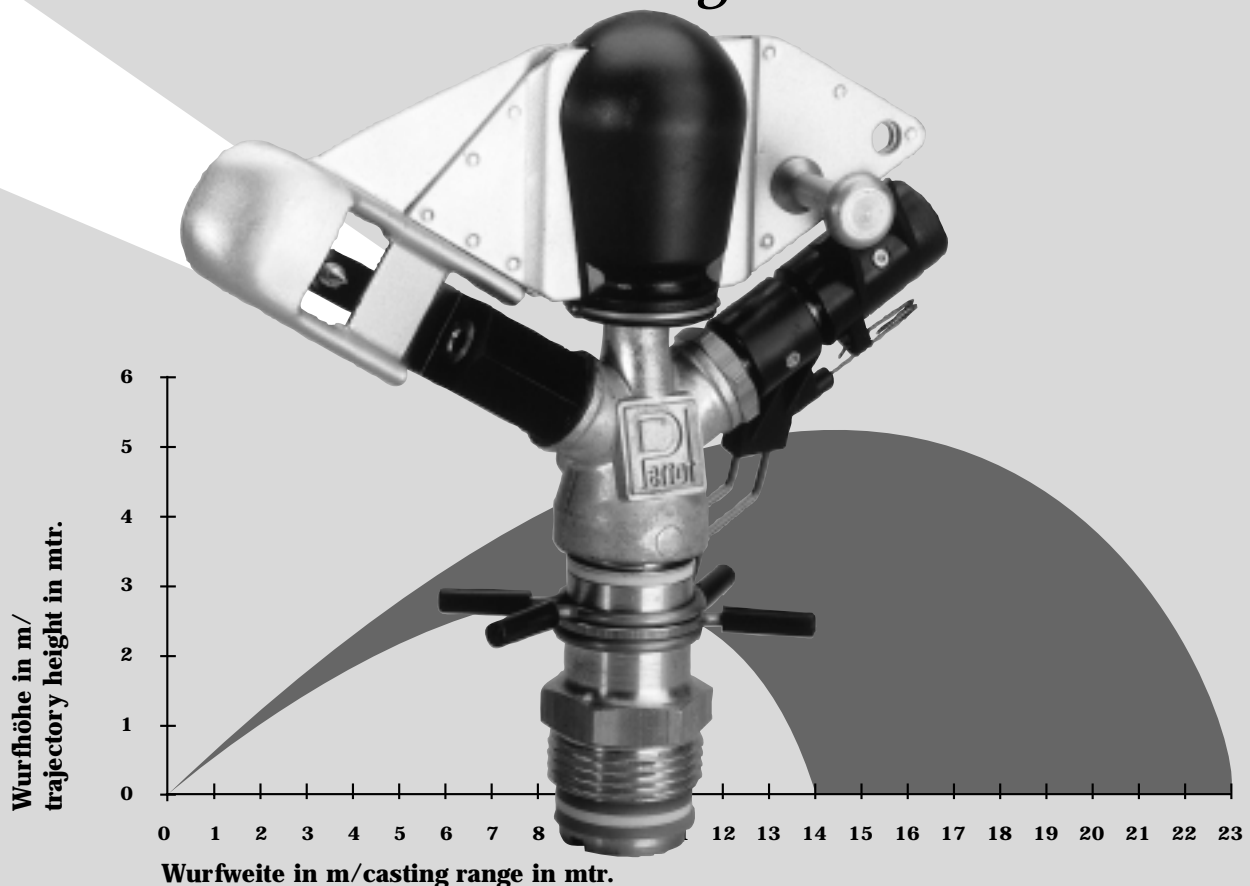


Kreisregner  
ZE 30 1-düsig  
Kreis- & Teilkreisregner  
ZE 30 W 1-düsig  
 full circle sprinkler  
 ZE 30 *single nozzle*  
 full & part circle sprinkler  
 ZE 30 W *single nozzle*



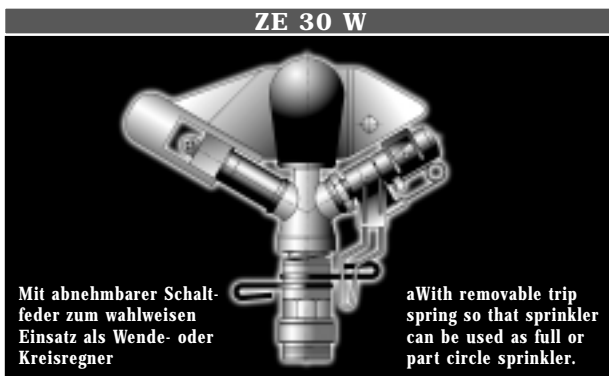
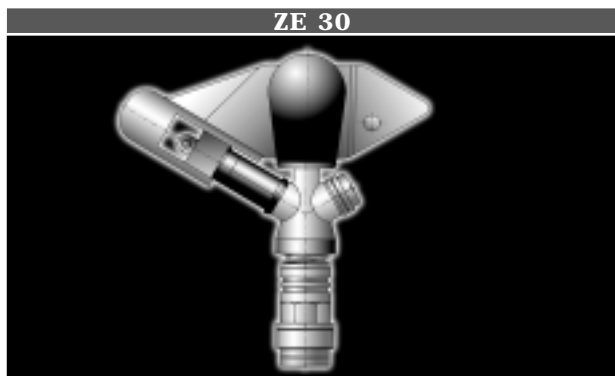
**ANWENDUNG & EINSATZ**

Der Regner ZE 30 ist der klassische Perrot Regner. Er ist weltweit millionenfach im Einsatz, für die Landwirtschaft, den Obst- und Gemüseanbau, für die Beregnung von Mais und Korn, Weiden und Hackfrüchten. Mit korrosions-festen Teilen, unempfindlich gegen Hitze und Kälte, wartungs- und schmierfrei. Gleichbleibende Gleitfähigkeit der drehenden Teile und Zuverlässigkeit des Dichtungssystems selbst bei säurehaltigem und verschmutztem Wasser. Unermüdliche und problemlose Partner beim Einsatz in der Nieder-, Mittel- oder der Hochdruckberegnung. Lange Lebensdauer und Betriebssicherheit für Regen auf Bestellung.



**APPLIANCE AND USE**

The ZE 30 is the classic Perrot sprinkler. A million times and world wide used for agriculture, orchards, horticulture as well as for maize, corn, pastures and cash crops. The corrosion resistant components, the long experience operating under extreme hot and cold weather conditions and the reliable construction guarantee a long trouble free life. This sprinkler is the tireless and problem free partner for use in low, middle and high pressure irrigation. Long life, perfect and reliable service guarantee good results and rain on request.



Mit abnehmbarer Schaltfeder zum wahlweisen Einsatz als Wende- oder Kreisregner

aWith removable trip spring so that sprinkler can be used as full or part circle sprinkler.

**ALLGEMEINES**

30° Strahlanstieg.  
Düse mit Strahlstörer zum Variieren des Wasserstrahls.

**MATERIAL**

- Rohrachse \_\_\_\_\_ Messing
- Drehfeder \_\_\_\_\_ Edelstahl
- Führungsbuchse \_\_\_\_\_ Messing
- Krümmer \_\_\_\_\_ Aluguß
- Schwinghebel \_\_\_\_\_ Stahl, verzinkt
- Federschutzkappe \_\_\_\_\_ Kunststoff
- Düse \_\_\_\_\_ Kunststoff
- Wendeeinrichtung \_\_\_\_\_ Kunststoff mit Stahlwelle

**LIEFERBARE TYPEN**

**ZE 30** - Kreisregner 1-düsig  
**ZE 30 W** - Kreis- und Teilkreisregner 1-düsig

**ANSCHLUSS**

1" Außengewinde

**FEATURES**

30° trajectory angle.  
Nozzle with jet breaker.

**MATERIAL**

- Pipe axle \_\_\_\_\_ brass
- Torsion spring \_\_\_\_\_ stainless steel
- Guide bush \_\_\_\_\_ brass
- Elbow \_\_\_\_\_ cast aluminium
- Impact lever \_\_\_\_\_ galvanized steel
- Protective cap \_\_\_\_\_ high quality plastic
- Nozzle \_\_\_\_\_ high quality plastic
- Sector device \_\_\_\_\_ high quality plastic with steel shaft

**AVAILABLE TYPES**

**ZE 30** - single nozzle full circle sprinkler  
**ZE 30 W** - single nozzle full and part circle sprinkler

**CONNECTION**

1" male thread

Düsen- diam D1	P (bar)					P (bar) 3,0		P (bar) 4,0		P (bar) 5,0		P (bar) 6,0		P (bar) 7,0	
	3,0	4,0	5,0	6,0	7,0										
mm	Wurfweite m / casting range mtr.					Empfohlener Regnerabstand m / Suitable distance between sprinklers mtr.									
4,5**	14,0	15,0	15,5	16,0	16,5	<b>ZE 30</b>									
5,0	14,8	15,8	16,5	17,2	17,9	15x13	12x12	15x13	12x12	15x13	12x12	24x18	18x18	24x18	18x18
6,0	16,7	17,8	18,6	19,4	20,2	15x13	12x12	24x18	18x18	24x18	18x18	24x18	18x18	24x18	18x18
7,0	17,8	18,8	19,8	20,8	21,8	24x18	18x18	24x18	18x18	24x18	18x18	24x18	18x18	24x18	18x18
Wasserverbrauch Q / water consumption Q						ZE 30 Berechnungsdichte* / Precipitation*									
	(m³/h)	(m³/h)	(m³/h)	(m³/h)	(m³/h)	(mm/h)	(mm/h)	(mm/h)	(mm/h)	(mm/h)	(mm/h)	(mm/h)	(mm/h)	(mm/h)	(mm/h)
4,5**	1,25	1,44	1,61	1,76	1,91	6,4	8,7	7,4	10,0	8,3	11,2	4,1	5,4	4,4	5,9
5,0	1,54	1,78	1,99	2,18	2,35	7,9	10,7	4,1	5,5	4,6	6,1	5,0	6,7	5,4	7,2
6,0	2,22	2,56	2,86	3,14	3,39	5,1	6,9	5,9	7,9	6,6	8,8	7,3	9,7	7,8	10,5
7,0	3,02	3,49	4,09	4,44	4,61	7,0	9,3	8,1	10,8	9,4	12,6	10,3	13,7	10,7	14,2

Der „Empfohlene Regnerabstand“ ist gültig für Windstille, einer Temperatur von +15°C und einer Aufstellungshöhe des Regners von 0 m. Der Regnerabstand im  $\Delta$ Verband ist für die beste Wasserverteilung und für stationäre Aufstellung. Der Regnerabstand im  $\square$ Verband ist für bewegliche Regneranlagen.

\* Die Berechnungsdichte gilt nur bei Vollkreisberegnung. \*\* Nicht als Teilkreisregner.

The suggested sprinkler spacing is valid under no wind conditions for the average operating data, a temperature of +15°C as well as an installation height of the sprinklers of 0 m above ground level. Sprinkler installation in a  $\Delta$ triangular pattern is for optimum water distribution and for solid sets. Sprinkler installation in a  $\square$  square pattern are recommended in mobile sprinkler schemes.

\* The precipitation is only valid for full circle irrigation. \*\* Only as full circle sprinkler.



**Wir informieren Sie: / More informations:**  
Perrot Regnerbau Calw GmbH  
Industriestraße 19 - 29 · D - 75382 Althengstett  
Telefon 07051 / 162-0 · Telefax 07051 / 162-133  
E-mail: perrot@perrot.de  
Internet: http://www.perrot.de

**All good things  
come from  
Perrot**